



Оборудование для восстановления отверстий спецтехники

 STANOKCNC.RU

Мобильные станки для ремонта отверстий

Мы производим мобильные расточные и наплавочные станки с 2016 года. За это время оборудование компании «Сармат» было отправлено во все регионы России, а также в Армению, Беларусь, Египет, Индонезию, Казахстан, Узбекистан, Украину и Эстонию.

Выбирая станки компании «Сармат», будьте уверены, что мы:

- Произведём и соберём это оборудование в нашем цехе.
- Отправим готовый к работе станок, укомплектованный всем необходимым оборудованием и инструментами.
- Доработаем станок под ваши потребности всего за 3 дня.
- Оперативно отправим станок, так как всё оборудование в наличии.
- Предложим любую удобную для вас форму оплаты.
- Предоставим гарантию на станок 2 года + постгарантийное обслуживание.
- Бесплатно обучим работе на станках и подкрепим это сертификатом.
- Бесплатно проконсультируем в течение всего срока сотрудничества.
- Предложим по выгодной цене дополнительное оборудование: резцы, пластинки, стойки, дрели, измерительный инструмент и т.д.

Каждый день мы работаем над тем, чтобы сделать оборудование ещё лучше и доступнее для заказчиков. И гордимся тем, что наши станки высоко оценивают на отраслевых выставках и конкурсах.



Мобильный расточный станок «Пионер»



Характеристики мобильного расточного станка

Диаметр расточки, мм	44-200 мм
Борштанга	Рабочий ход 400 мм, диаметр 30 мм, длина 1200 мм*.
Привод вращения	Электродрель (высокомоментная)
Подача	Ручная
Максимальная длина расточки	Не ограничена (зависит от длины борштанги)
Питание	220 В
Частота тока	50 Гц
Вес станка	20 кг
Шероховатость	Ra 1,6
Габаритные размеры станка	Длина 745 мм, высота 200 мм, ширина 230 мм

**возможна установка борштанги любых размеров по желанию заказчика.*

Области применения мобильного расточного станка «Пионер»:

- одновременная соосная расточка нескольких отстоящих друг от друга на некоторое расстояние отверстий;
- восстановление посадочных мест под обоймы подшипников редукторов, станин и прочих корпусов;
- ремонт изношенных цилиндрических отверстий дорожно-строительной, карьерной, шахтной, коммунальной техники и оборудования;
- ремонт изношенных цилиндрических отверстий прокатных станков и конвейеров на предприятиях тяжёлой и металлургической промышленности;
- ремонт изношенных цилиндрических отверстий оборудования, используемого при добыче, переработке и транспортировке углеводородного сырья (нефти, газа);
- ремонт узлов гидротехнических сооружений (узлы шлюзов, разводных мостов и пр.).

Преимущества станка:

- Самый доступный в линейке расточных станков.
- Всегда в наличии.
- Возможность доукомплектовать станок до мобильного расточно-наплавочного комплекса «Пионер РНК».
- Доработка под потребности заказчика.
- Возможна доработка до модели «Пионер Авто» (установка блока автоматической подачи, дистанционного пульта управления, блока управления).

Мобильный расточный станок «Пионер Авто»



Характеристики мобильного расточного станка «Пионер Авто»:

Диаметр расточки	44-200 мм
Борштанга	Рабочий ход 400 мм, диаметр 30 мм, длина 1200 мм*.
Привод вращения	Электродрель (высокомоментная)
Подача	Автоматическая
Максимальная длина расточки	Не ограничена (зависит от длины борштанги)
Питание	220 В
Частота тока	50 Гц
Точность обработки	H7
Пульт дистанционного управления	Вкл/выкл, переключатель направления подачи штанги, регулировка скорости подачи штанги
Подвесная станция управления	Вкл/выкл, переключатель направления подачи штанги, регулировка скорости подачи штанги
Габаритные размеры станка	Длина 745 мм, высота 309 мм, ширина 245 мм

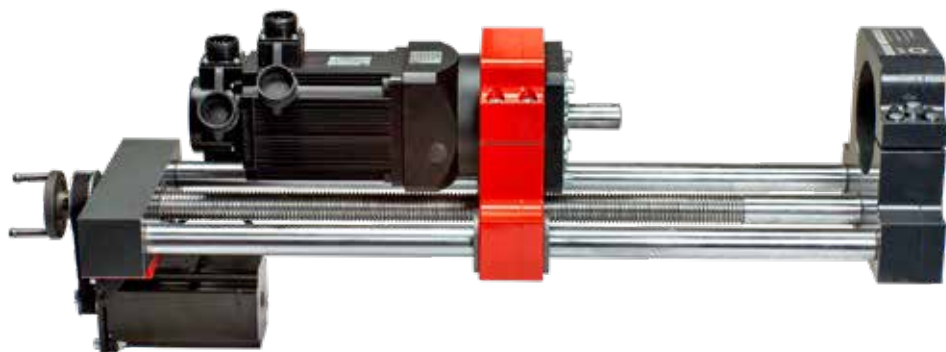
**возможна установка борштанги любых размеров по желанию заказчика.*

Области применения мобильного расточного станка «Пионер Авто»:

- одновременная соосная расточка нескольких отстоящих друг от друга на некоторое расстояние отверстий;
- восстановление посадочных мест под обоймы подшипников редукторов, станин и прочих корпусов;
- ремонт изношенных цилиндрических отверстий дорожно-строительной, карьерной, шахтной, коммунальной техники и оборудования;
- ремонт изношенных цилиндрических отверстий прокатных станков и конвейеров на предприятиях тяжёлой и металлургической промышленности;
- ремонт изношенных цилиндрических отверстий оборудования, используемого при добыче, переработке и транспортировке углеводородного сырья (нефти, газа и их фракций);
- ремонт узлов гидротехнических сооружений (узлы шлюзов, разводных мостов и пр.).

Возможна доработка из модели «Пионер»: установка блока автоматической подачи, дистанционного пульта управления, блока управления.

Мобильный расточный станок «Пионер 2»



Характеристики мобильного расточного станка «Пионер 2»:

Диаметр расточки	54-400 мм
Борштанга	Рабочий ход 500 мм, диаметр 40 мм, длина 2000 мм*.
Привод вращения штанги	Сервомотор с энкодером и планетарным редуктором
Подача	Автоматическая со скоростью от 0 до 5,0 мм/сек.
Максимальная длина расточки	Не ограничена (зависит от длины борштанги)
Скорость вращения	от 0 до 300 об/мин.
Регулирование подачи	Плавное, бесступенчатое
Питание	220 В
Частота тока	50 Гц
Вес станка	20 кг
Точность обработки	H7
Пульт дистанционного управления	Вкл/выкл; регулировка направления, скорости подачи и вращения штанги, стоп
Станция управления (металлический ящик IP64)	Переключатель Вкл/Выкл, индикатор Сеть, кнопка Аварийный стоп, кнопка Пуск, кнопка-индикатор Сброс ошибки
Габаритные размеры станка	Длина 900 мм, высота 340 мм, ширина 230 мм

* возможна установка борштанги любых размеров по желанию заказчика.

Преимущества станка:

- Максимальный диаметр обработки в линейке расточных станков.
- Управление с дистанционного пульта.
- Доработка под потребности заказчика.
- Благодаря малому весу станка с установкой справится 1 специалист.

Дополнительные функции:

- Возможность беспроводного управления с помощью смартфона или планшета с ОС Android через мобильное приложение, по каналу Bluetooth.
- Ударопрочный пластиковый кейс IP64 на колесиках для станции управления.

Мобильный расточный станок «Пионер 3»



Характеристики мобильного расточного станка:

Диаметр расточки	64-600 мм
Борштанга	Рабочий ход не ограничен, диаметр 50 мм, длина 1500 мм*.
Длина хода	Неограниченная (зависит от длины ходового винта)
Привод	Электродрель (высокомоментная)
Длина ходового винта	300 мм (возможно изготовление любой длины)
Максимальная глубина расточки	Не ограничена (зависит от длины борштанги)
Скорость вращения	Зависит от электродрели
Регулирование подачи	Плавное, бесступенчатое
Скорость подачи	0-0,29 мм/об.
Питание	220 В
Частота тока	50 Гц
Вес станка	Без привода - 16,5 кг, с приводом - 20 кг
Точность обработки	H7
Габаритные размеры станка	Без привода: длина 94 мм, высота 210 мм, ширина 141 мм. С приводом: длина 94 мм, высота 210 мм, ширина 541 мм

**возможна установка борштанги любых размеров по желанию заказчика.*

Преимущества станка:

- Компактный, возможность применения в труднодоступных местах.
- Простой в эксплуатации.
- Один привод на подачу и вращение.
- Неограниченный рабочий ход.
- Установка в любом пространственном положении.
- Никаких электрокомпонентов.
- Предназначен для работы в полях, лесах, шахтах, карьерах, разрезах, на высоте.
- Благодаря малому весу станка с установкой справится 1 специалист.
- Имеется механическая регулировка скорости подачи, механический переключатель направления подачи, ручная подача.
- Возможно использовать гидромотор в качестве привода вращения штанги. Станок дополнительно комплектуется гидростанцией.

Мобильный наплавочный комплекс «Сармат НК 450»



Характеристики комплекса:

Диаметр наплавки	30-400 мм
Диаметр наплавочной штанги	30 мм
Длина наплавочной штанги	1000 мм
Рабочий ход наплавочной штанги	208 мм
Скорость вращения	0-4 об/мин
Скорость подачи	0-12 мм/мин
Реверс подачи	Есть
Сварочный рукав	3 м
Диаметр проволоки	0,8-1,2 мм
Разъем сварочного рукава	Евро
Тип сварки	MIG (полуавтоматическая)
Регулировка подачи и частоты вращения	Плавная бесступенчатая
Защита от перегрузки	Есть
Питание	220 В
Частота тока	50 Гц
Габаритные размеры электромеханического агрегата	270x150x160 мм
Вес станка	8 кг

Области применения комплекса «Сармат НК 450»:

Комплекс используется для наплавления внутренних поверхностей изношенных отверстий. Сначала отверстие требуется расточить, чтобы устранить эллипсность. После этого можно использовать наплавочный комплекс. Для окончательного восстановления исходного диаметра снова применяют расточку.

Преимущества комплекса:

- Благодаря малому весу комплекса с установкой справится 1 специалист.
- Простота использования и установки.
- Возможность установки на переднюю опору от расточных станков серии «Пионер» и «Сармат».

Мобильный наплавочный комплекс «Сармат НК 750»



Характеристики комплекса:

Диаметр наплавки	30-400 мм
Диаметр торцевой наплавки	20-500 мм
Диаметр наружной наплавки	20-750 мм
Наплавочная штанга	Диаметр 30 мм, длина 1000 мм
Рабочий ход наплавочной штанги	208 мм
Скорость вращения	0-4 об/мин
Скорость подачи	0-12 мм/мин
Реверс подачи	Есть
Сварочный рукав	3 м
Диаметр проволоки	0,8-1,2 мм
Разъем сварочного рукава	Евро
Тип сварки	MIG (полуавтоматическая)
Регулировка подачи и частоты вращения	Плавная бесступенчатая
Защита от перегрузки	Есть
Питание	220 В
Частота тока	50 Гц
Габаритные размеры электромеханического агрегата	270x150x160 мм
Вес станка	8 кг

Область применения комплекса «Сармат НК 750»:

Комплекс используется для наплавления внутренних и наружных поверхностей изношенных отверстий. Для устранения эллипсности используется расточной станок, а уже после этого производится наплавка. Именно для этого этапа и требуется наплавочный комплекс. В отличие от «Сармат НК450», этот комплекс осуществляет наплавку как внутренних, так и торцевых и наружных поверхностей.

Преимущества комплекса:

- Благодаря малому весу комплекса с установкой справится 1 специалист.
- Простота использования и установки.
- Ускоряет и упрощает восстановление изношенных отверстий.

Расточно-наплавочный комплекс «Пионер 4»



Характеристики расточно-наплавочного комплекса:

Диаметр расточки	54-400 мм
Диаметр наплавки	30-400 мм
Борштанга	Рабочий ход не ограничен, диаметр 40 мм, длина 1500 мм
Наплавочная штанга	Диаметр 40 мм, длина 1000 мм
Длина ходового винта	300 мм
Привод вращения	Сервомотор 1.8 кВт
Привод подачи	Шаговый двигатель 0.8 кВт
Скорость вращения	0-200 об./мин.
Регулирование подачи	Плавное, бесступенчатое
Скорость подачи	0-0,29 мм/об.
Питание	220 В
Частота тока	50 Гц
Вес станка с моторами	31 кг
Точность обработки	H7
Пульт дистанционного управления	вкл/выкл; регулировка направления, скорости подачи и вращения штанги, стоп
Станция управления (металлический ящик IP64)	вкл/выкл, индикатор сети, кнопки: Аварийный стоп, Пуск, Сброс ошибки.
Беспроводное управление	С помощью смартфона или планшета с ОС Android *
Габаритные размеры (с моторами)	Длина 360 мм, ширина 25 мм, высота 460 мм

**дополнительная опция*

Преимущества комплекса:

- Компактный, простой в эксплуатации. Возможность применения в труднодоступных местах в любом пространственном положении.
- Один привод на подачу и вращение, нет электрокомпонентов.
- Предназначен для работы в полях, лесах, шахтах, карьерах, разрезах, на высоте.
- Механическая регулировка скорости подачи, механический переключатель направления подачи, ручная подача.
- Комплектуется гидростанцией, что позволяет использовать гидромотор как привод вращения штанги.

Дополнительные функции:

- Возможность беспроводного управления с помощью смартфона или планшета.
- Ударопрочный пластиковый кейс IP64 на колесиках для станции управления.

Расточно-наплавочный комплекс «Пионер РНК»



Характеристики расточно-наплавочного комплекса:

Диаметр расточки	44-200 мм
Диаметр наплавки	30-200 мм
Расточная борштанга	диаметр 30 мм, длина 1200 мм
Наплавочная штанга	диаметр 30 мм, длина 1000 мм
Рабочий ход	400 мм
Привод вращения расточной штанги	Электродрель Rebir 2,0 кВт
Частота вращения	0-500 об/мин
Регулирование частоты вращения	Плавное, бесступенчатое
Привод подачи	Шаговый двигатель 0,8 кВт
Скорость подачи	0-1,0 мм/мин
Регулирование скорости подачи	Плавное, бесступенчатое
Привод вращения наплавочной штанги	Шаговый двигатель 0,8 кВт
Максимальная длина расточки	Не ограничена (зависит от длины борштанги)
Режим наплавки	Автоматическая/ручная
Пульт дистанционного управления	вкл/выкл общий и для сварочного п/а переключатель направления подачи и вращения наплавочной штанги, регулировка скорости подачи штанги и скорости вращения наплавочной штанги
Станция управления (металлический ящик IP64)	Вкл/Выкл, индикатор сети, кнопки: Аварийный стоп, Пуск, Сброс ошибки, переключатель режимов Наплавка-Расточка-Винтовая наплавка
Питание	220 В, 50Гц
Габаритные размеры	745x340x230 мм
Вес станка	25 кг

Область применения комплекса:

«Пионер РНК» предназначен для восстановления изношенных отверстий на месте нахождения спецтехники. Один комплекс используется для расточки и наплавки.

Работа производится в три этапа:

1. Расточка изношенного отверстия с целью устранения эллипсности.
2. Наплавка для восстановления слоя металла.
3. Итоговая расточка под нужный размер.

Расточно-наплавочный комплекс «Пионер РНК 2»



Характеристики расточно-наплавочного комплекса:

Диаметр расточки	54-400 мм
Диаметр наплавки	30-400 мм
Расточная борштанга	диаметр 40мм, длина 1500 мм
Рабочий ход, мм	500 мм
Наплавочная штанга	диаметр 30 мм, длина 1000 мм
Рабочий ход наплавочной штанги, мм	500 мм
Частота вращения	0-300 об/мин
Регулирование частоты вращения	Плавное, бесступенчатое
Привод подачи	Шаговый двигатель 0,8 кВт
Скорость подачи	0-1,0 мм/мин
Регулирование скорости подачи	Плавное, бесступенчатое
Привод вращения наплавочной штанги	Шаговый двигатель 60 Вт
Максимальная длина расточки	Не ограничена (зависит от длины борштанги)
Режим наплавки	Автоматическая, непрерывная/ручная
Пульт дистанционного управления	вкл/выкл общий и для сварочного п/а переключатель направления подачи и вращения наплавочной штанги, регулировка скорости подачи штанги и скорости вращения наплавочной штанги
Станция управления (металлический ящик IP64)	Вкл/Выкл, индикатор сети, кнопки: Аварийный стоп, Пуск, Сброс ошибки, переключатель режимов Наплавка-Расточка-Винтовая наплавка
Питание	220 В, 50 Гц
Габаритные размеры	900x340x230 мм
Вес станка	45 кг

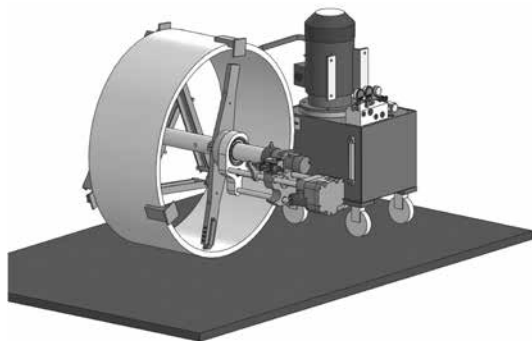
Область применения комплекса:

«Пионер РНК 2» предназначен для восстановления изношенных отверстий на месте нахождения спецтехники. Один комплекс используется для расточки и наплавки.

Дополнительные функции:

- Возможность беспроводного управления с помощью смартфона или планшета с ОС Android через мобильное приложение, по каналу Bluetooth.
- Ударопрочный пластиковый кейс IP64 на колесиках для станции управления.

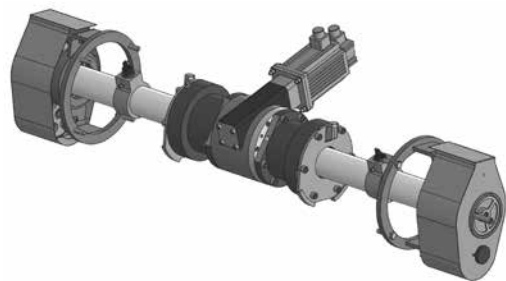
Мобильный расточный станок «Сармат ГРС»



- ремонт изношенных цилиндрических отверстий оборудования для добычи, переработки и транспортировки углеводородного сырья; дорожно-строительной, карьерной, шахтной техники и оборудования; прокатных станков и конвейеров на предприятиях тяжёлой и металлургической промышленности;

- ремонт узлов гидротехнических сооружений (шлюзов, разводных мостов и пр.).

Мобильный расточный станок «Сармат ПРС ТД 250»



- Для расточки внутреннего диаметра моторно-осевых подшипников (МОП) и расточки посадочного места МОП остова тягового двигателя.

Характеристики мобильного расточного станка:

Диаметр расточки: 500-800 мм.
Борштанга: рабочий ход 350 мм, диаметр 100x10 мм. Скорость вращения: 35-50 об./мин. Привод подачи и вращения: гидромоторы. Питание гидравлической станции: 380 В, 50 Гц. Скорость подачи: 1,85-16 мм/мин.

Область применения станка:

- одновременная соосная расточка нескольких отстоящих друг от друга на некоторое расстояние отверстий;

Характеристики мобильного расточного станка:

Диаметр расточки: 200-250 мм.
Борштанга: рабочий ход 290 мм, диаметр 80 мм. Скорость вращения: 0-150 об./мин. Питание привода: 220 В, 50 Гц. Мощность привода: 1,5 кВт.

Область применения станка:

- Работы по техническому обслуживанию и текущему ремонту механической части электровозов (ВЛ-10, ВЛ-11, ВЛ-80, ВЛ-82, ТИ-756).

Во время эксплуатации техники происходит естественный износ и изменение размера отверстий. Причиной становится истирание металла и поломка.

Мобильные расточные станки и расточно-наплавочные комплексы восстанавливают отверстия и доводят геометрию изделия до необходимых параметров. Основное преимущество такого оборудования заключается в его мобильности.

Теперь вы сможете заметно экономить время и деньги, ремонтируя технику без лишней транспортировки и демонтажа.

Сферы применения мобильных расточно-наплавочных комплексов



Морской, речной
транспорт



Дорожно-строительная
техника



Грузовой
транспорт



Железнодорожный
транспорт



Энергетика



Нефтегазовая
отрасль



Сельское
хозяйство



Спецтехника



г. Ижевск, ул. Гольянский посёлок, 1.
8 800 222 60 99, +7 922 520 07 88
info@stanokcnc.ru



Оборудование производится при поддержке Фонда содействия инновациям.